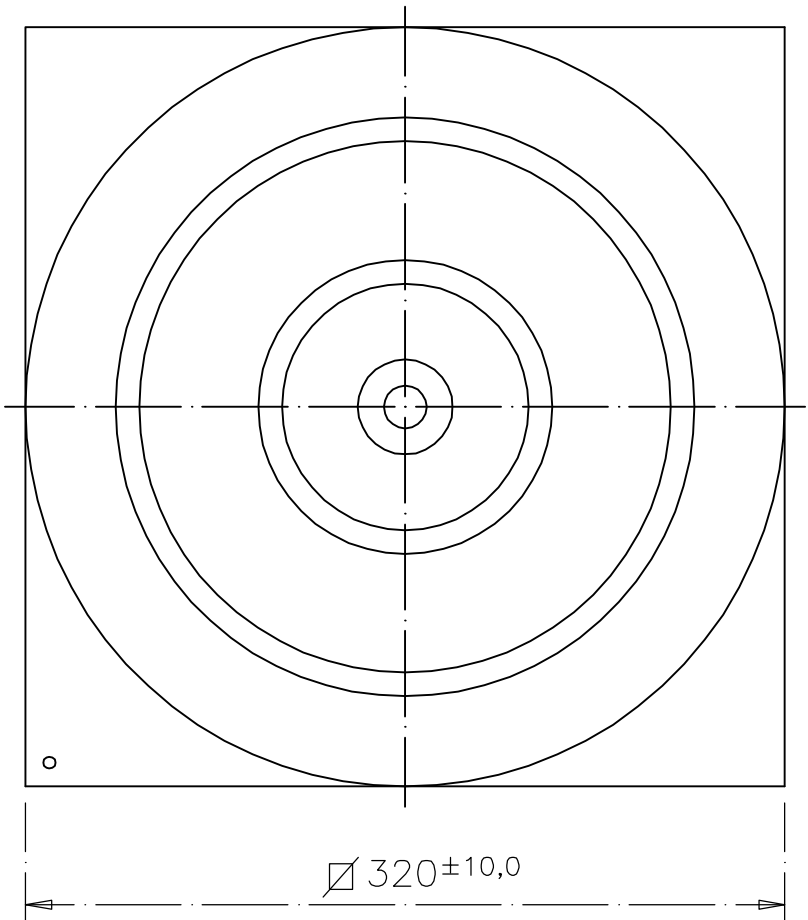
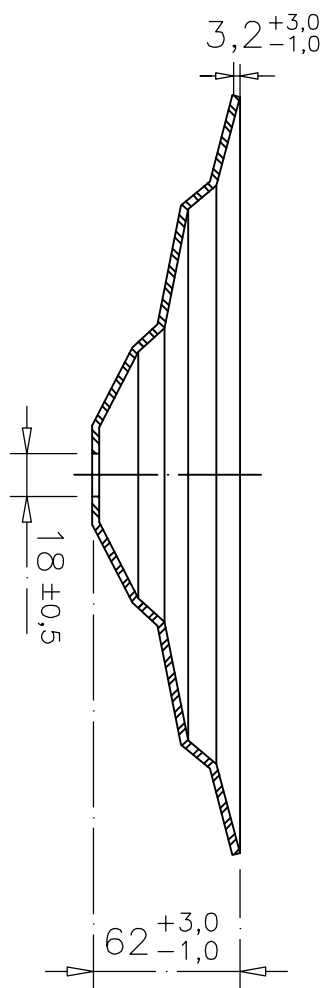


REVISÃO	NATUREZA DA REVISÃO	DATA	RESPONSÁVEL
—	—	—	—
—	—	—	—



NOTAS:

- 1 - MATERIAL: AÇO CARBONO ABNT 1010 A 1020.
- 2 - ZINCAR A QUENTE CONFORME NORMAS ABNT NBR's 7397/7398, 7399, 7400, 6323 E 8158/83 (TAB.1).
- 3 - MARCA "MC" COM MÊS E ANO DE FABRICAÇÃO, EM BAIXO RELEVO E COM 10mm.

POSICÃO	CODIGO	DESCRIÇÃO	DESENHO
	PRODUTO: CHAPA PARA ÂNCORA		
	DES: GUSTAVO	VERIF: JULIANO	APROV: FERNANDO
	DATA: 06/03/2009		DESENHO: P/ MIN 069

